

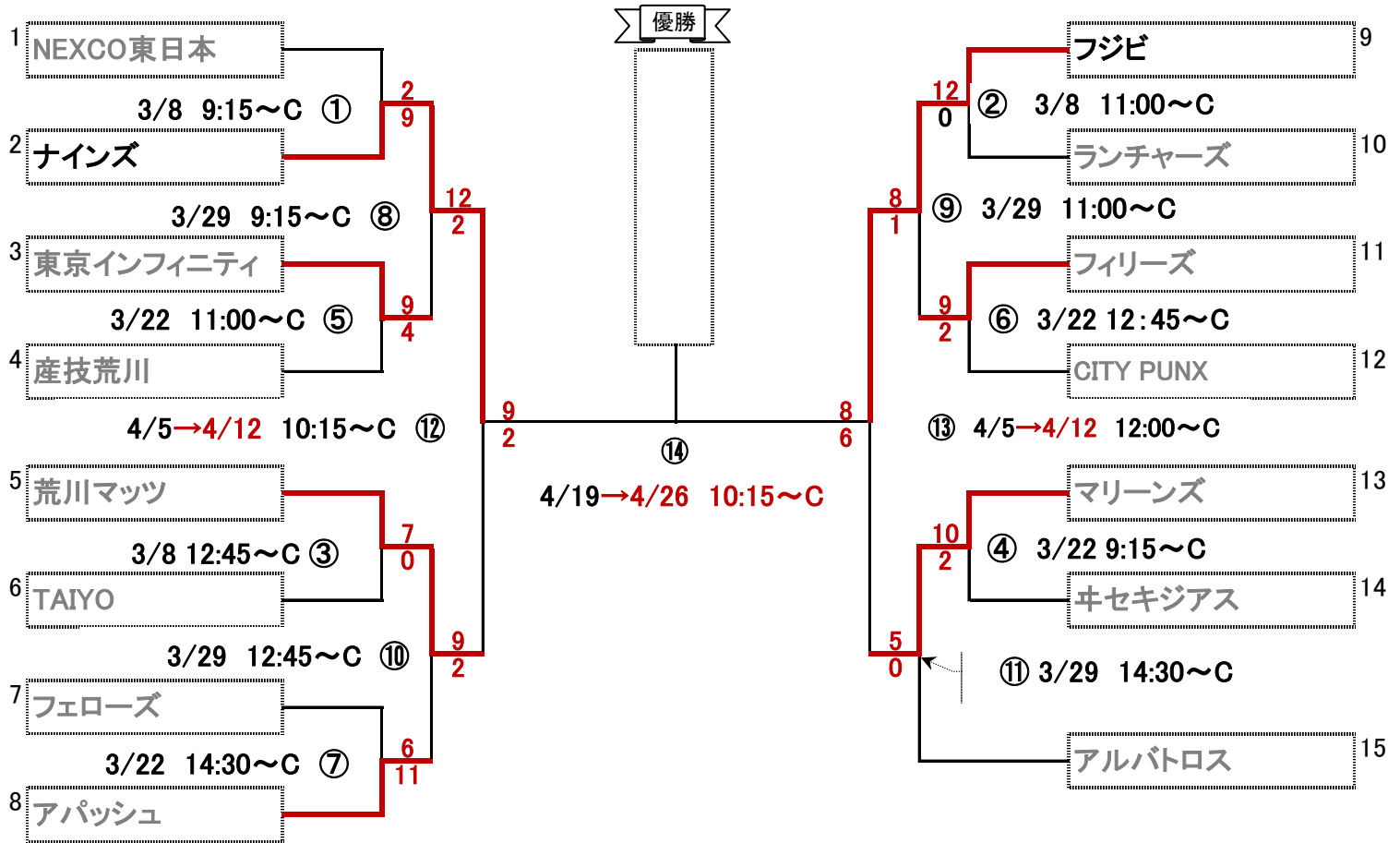
2026年度荒川軟式野球連盟（4部）春季大会

4月12日更新

※ 試合開始時刻の30分前までに全員集合し、本部にてメンバー表の交付を受け、速やかに作成し、試合面の審判員に提出すること。

若番1塁側後攻
後番3塁側先攻

<4部>



【試合日程変更】

- ❖ 4月5日雨によるグラウンド不良により中止(4月12日に順延)
- ❖ 決勝戦日程調整(4月19日→4月26日)



試合日時予定	
3月・10月(9時~17時)	
①第1試合	9:15~10:45
②第2試合	11:00~12:30
③第3試合	12:45~14:15
④第4試合	14:30~16:00

10月はインターバル10分

試合日時予定	
4月・5月・6月(10時~18時)	
①第1試合	10:15~11:45
②第2試合	12:00~13:30
③第3試合	13:45~15:15
④第4試合	15:30~17:00

試合日時予定	
7月・8月(9時~18時)	
①第1試合	8:15~9:45
②第2試合	10:00~11:30
③第3試合	11:45~13:15
④第4試合	13:30~15:00

試合日時予定	
9月・11月(10時~18時)	
①第1試合	10:15~11:45
②第2試合	11:55~13:25
③第3試合	13:35~15:05
④第4試合	15:15~16:45

インターバル10分

【試合当日の問合せ先・試合日程・棄権の連絡】

☎ 090-8026-4945(田村) ☎ 080-3151-6913(大塚)