

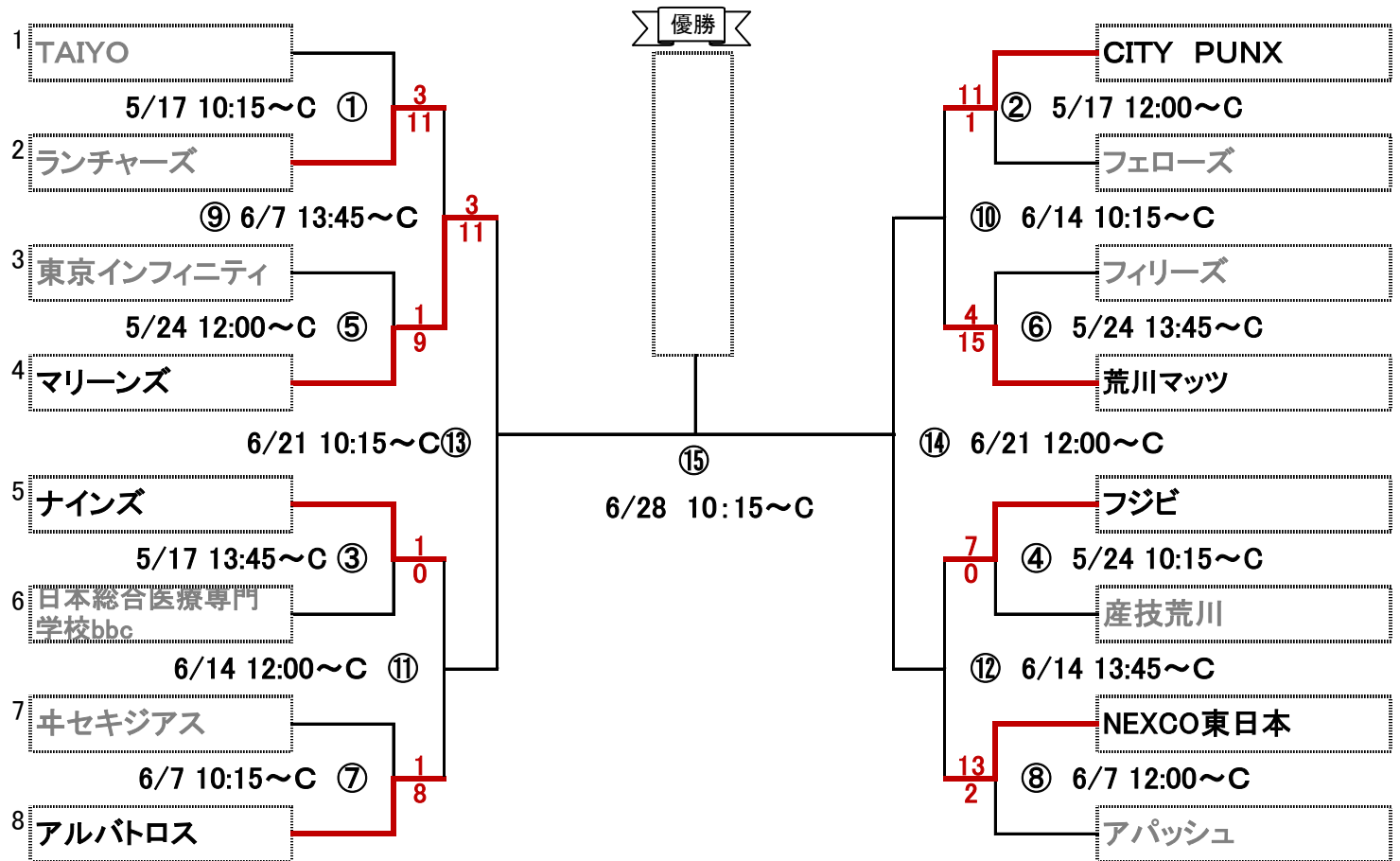
# 2026年度荒川軟式野球連盟（4部）夏季大会(トーナメント表)

6月7日更新

※ 試合開始時刻の30分前までに全員集合し、本部にてメンバー表の交付を受け、速やかに作成し、試合面の審判員に提出すること。

若番1塁側後攻  
後番3塁側先攻

## <4部>



### 【試合日程変更】



### インターバル10分

試合日時予定 3月・10月(9時~17時)	試合日時予定 4月・5月・6月(10時~18時)	試合日時予定 7月・8月(9時~18時)	試合日時予定 9月・11月(10時~18時)
①第1試合... 9:15~10:45	①第1試合... 10:15~11:45	①第1試合... 8:15~9:45	①第1試合... 10:15~11:45
②第2試合... 11:00~12:30	②第2試合... 12:00~13:30	②第2試合... 10:00~11:30	②第2試合... 11:55~13:25
③第3試合... 12:45~14:15	③第3試合... 13:45~15:15	③第3試合... 11:45~13:15	③第3試合... 13:35~15:05
④第4試合... 14:30~16:00	④第4試合... 15:30~17:00	④第4試合... 13:30~15:00	④第4試合... 15:15~16:45

10月は9:15開始

### 【試合当日の問合せ先・試合日程・棄権の連絡】

☎ 090-8026-4945(田村) ☎ 080-3151-6913(大塚)